

СУПЕРВИЗОР ВХОДНОЙ СЕТИ ШТИЛЬ (ТРЕХФАЗНЫЙ)

ЭТИКЕТКА

1 Основные сведения об изделии

Супервизор входной сети Штиль (далее также именуемый – изделие, супервизор сети) предназначен для мониторинга состояния входной сети переменного тока; позволяет отслеживать следующие параметры входной сети переменного тока: напряжение и ток по каждой фазе.

Изделие подключается по интерфейсу RS485 к контроллеру Штиль PSC-200 в любом конструктивном исполнении, в том числе в составе установки питания Штиль.

Внешний вид изделия представлен на рисунках 1.1–1.2.

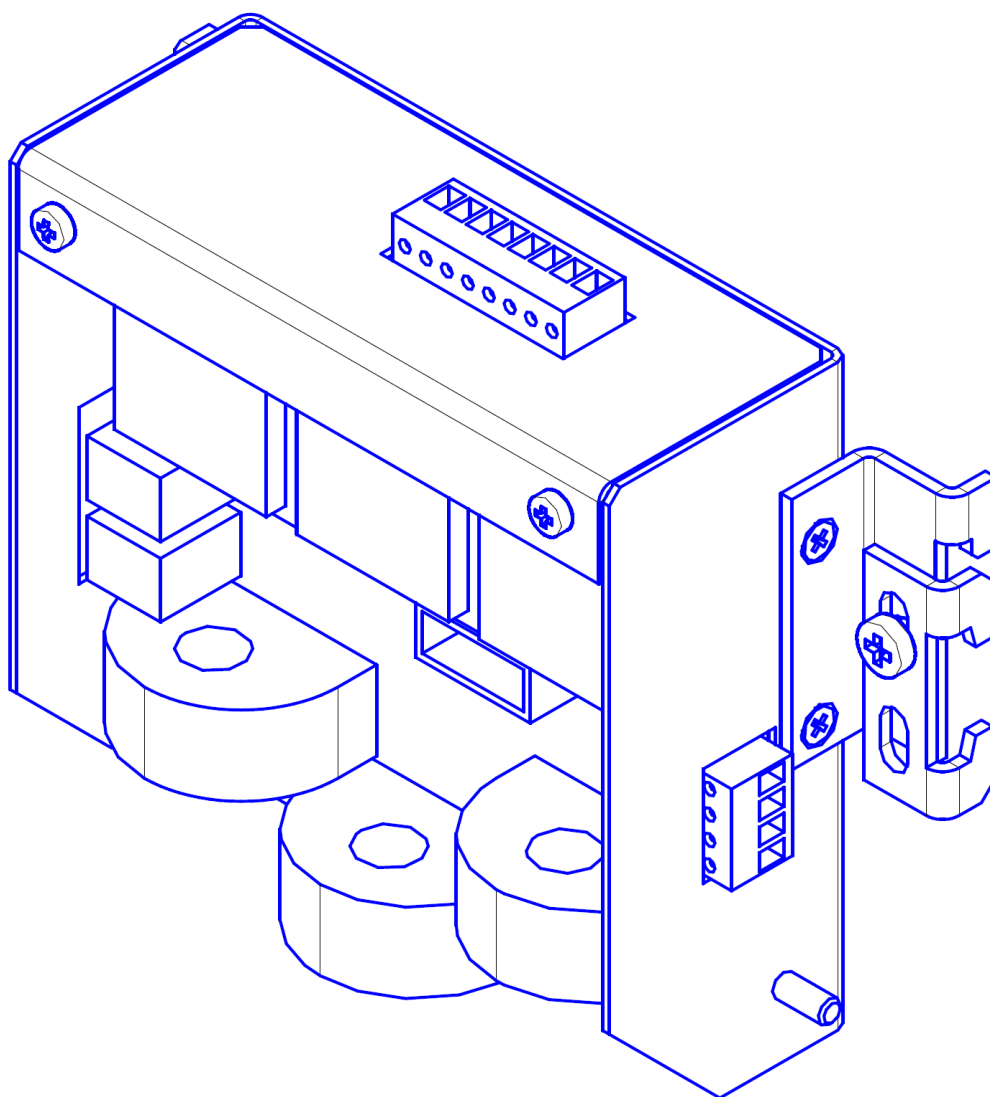
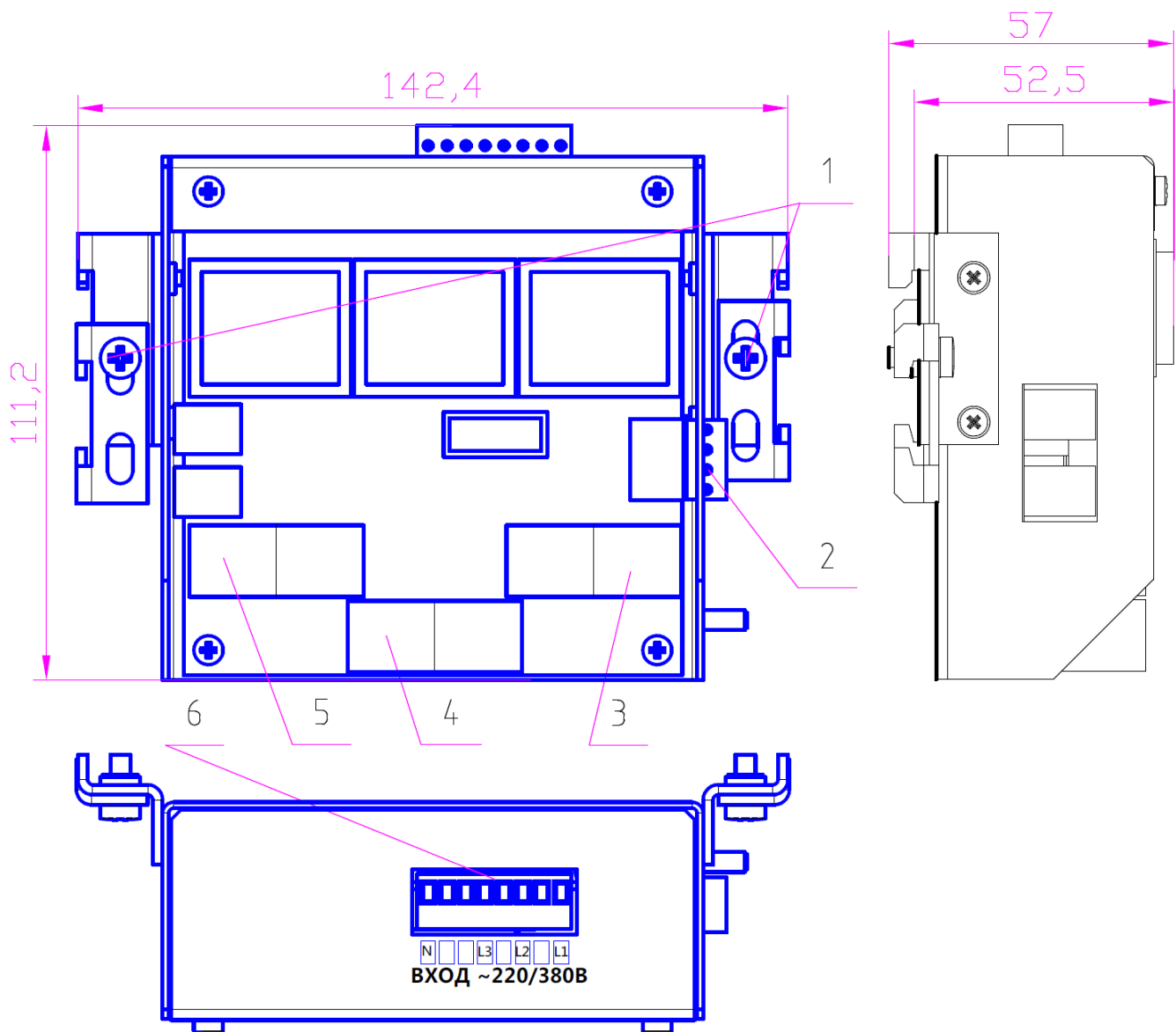


Рисунок 1.1 – Супервизор входной сети Штиль



- 1 – винты крепления на DIN-рейку;
- 2 – входы контрольных контактов;
- 3 – токовый трансформатор Т2;
- 4 – токовый трансформатор Т1;
- 5 – токовый трансформатор Т3;
- 6 – вход измеряемого переменного напряжения

Рисунок 1.2 – Супервизор входной сети Штиль.
Общие виды

Для крепления изделия на DIN -рейку необходимо:

1. Ослабить винты зажимов крепления на 2-3 оборота, не допуская их полного выпадения.
2. Зацепить корпус супервизора крюками зажимов за верхний отгиб DIN-рейки.
3. Подвинуть вверх до упора нижние части зажимов и затянуть винты.

Схема электрическая соединения супервизора сети и установки питания постоянного тока Штиль приведена на рисунке 1.3.

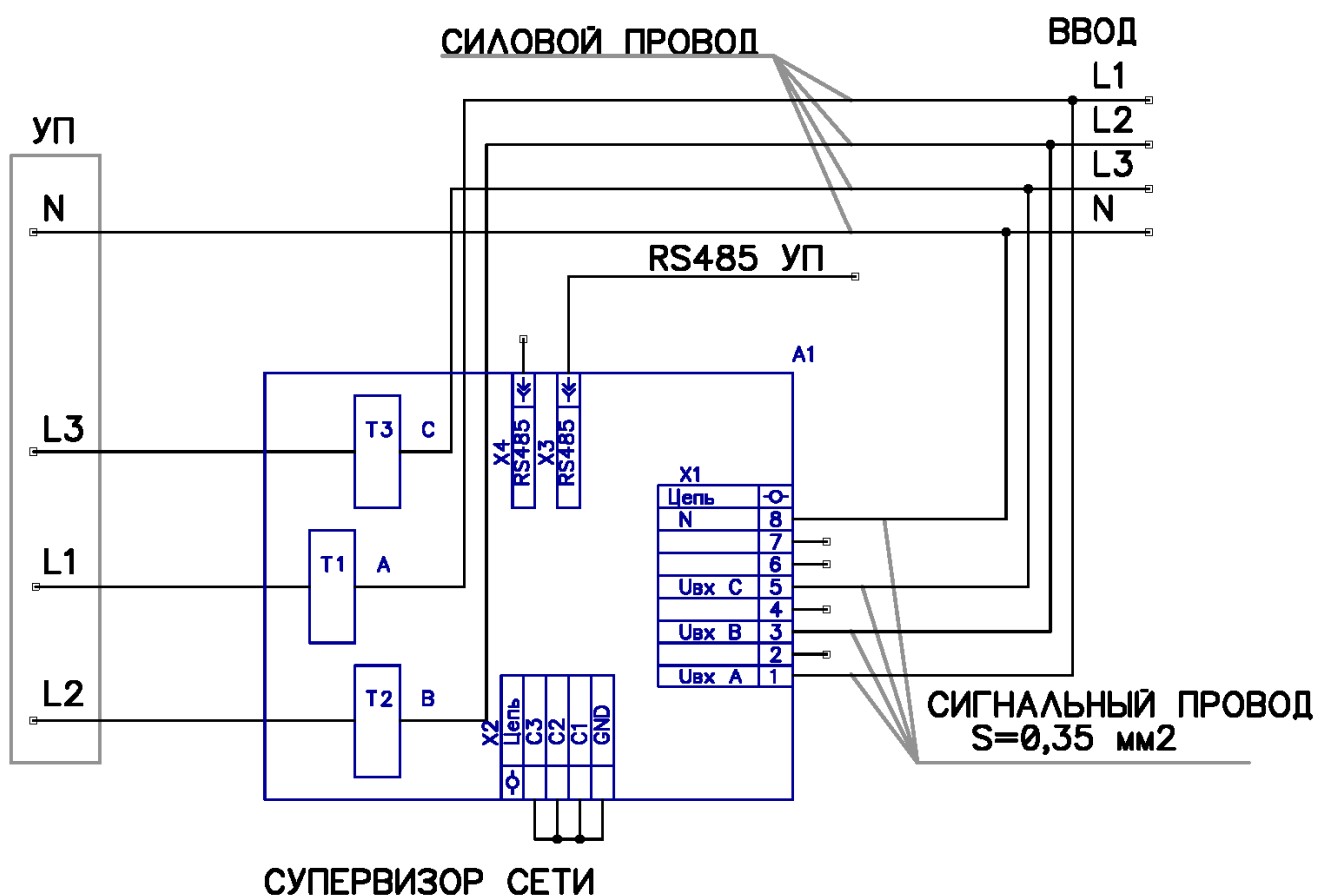


Рисунок 1.3 – Схема электрическая соединения супервизора сети и установки питания постоянного тока Штиль

2 Гарантийные обязательства

Предприятие-изготовитель гарантирует соответствие изделия требованиям технических условий при соблюдении потребителем условий транспортирования, хранения, монтажа и эксплуатации, предусмотренных в эксплуатационной документации.

Гарантийный срок эксплуатации изделия – 2 года со дня подписания акта сдачи-приемки или продажи через розничную торговую сеть.

В течение гарантийного срока эксплуатации в случае нарушения работоспособности изделия по вине предприятия-изготовителя потребитель имеет право на бесплатный ремонт.

В гарантийный ремонт не принимаются изделия, имеющие трещины, следы ударов, механические повреждения, а также при отсутствии в этикетке отметки о дате продажи и штампа торгующей организации.

3 Свидетельство о приемке и продаже

Супервизор входной сети Штиль (Трехфазный)

заводской № _____ соответствует техническим требованиям и признан годным для эксплуатации.

Дата выпуска « ____ » 20 ____ г.

Дата продажи « ____ » 20 ____ г.

Подпись _____

Подпись _____

М.П.

М.П.

4 Изготовитель

ЗАО «ИРБИС-Т» г. Тула, ул. Городской пер., д. 39

Тел./факс (4872) 24-13-62, 24-13-63

E-mail: company@shtyl.ru, <http://www.shtyl.ru>